

**ATTENTION:** Animal toy - not indestructible! Usage under direct supervision of adults only! Not suitable for children! Danger of swallowing small pieces! Danger of strangulation!

**ACHTUNG:** Tierspielzeug - nicht unzerstörbar! - Benutzung nur unter unmittelbarer Aufsicht von Erwachsenen! Nicht für Kinder geeignet! Gefahr des Verschluckens von Kleinteilen! Gefahr der Strangulation!

**LET OP:** Huisdier Speelgoed- niet onverwoestbaar! Gebruik alléén onder strikt toezicht van een volwassene! - Niet geschikt voor kinderen! - Gevaar voor inslikken van kleine onderdelen! Risico tot wurging!

**ATTENTION:** Jouet pour animal de compagnie - n'est pas indestructible! A utiliser sous la surveillance d'un adulte! - Ne convient pas aux enfants! Risque d'ingestion de petites pièces! Risque de strangulation!

**ATENCIÓN:** Juguete para animales - no es indestructible! Uso bajo supervisión directa de adultos! No es apto para niños! Peligro de ingestión de piezas pequeñas! - Peligro de asfixia!

PA07-01-134-04

Ref.No.  
431-481516



EUROPET BERNINA INTERNATIONAL B.V.  
Industrieweg 98-100  
9032 Wondelgem | Belgium  
info@ebi.eu - www.ebi.eu

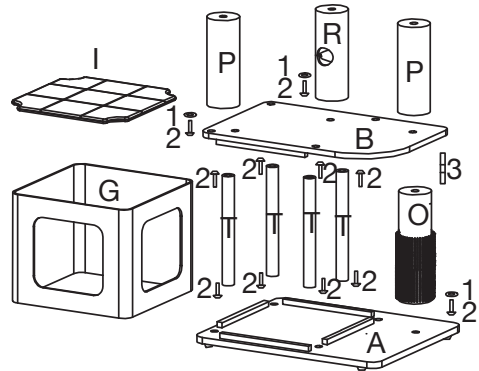
Part of



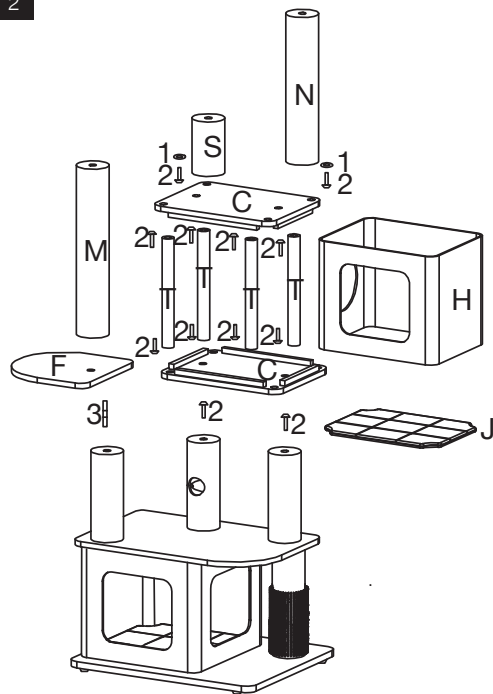
# Tripoli

Assembly instruction - Bauanleitung - Montage-instructies - Instructions de montage -  
Instrucción de montaje

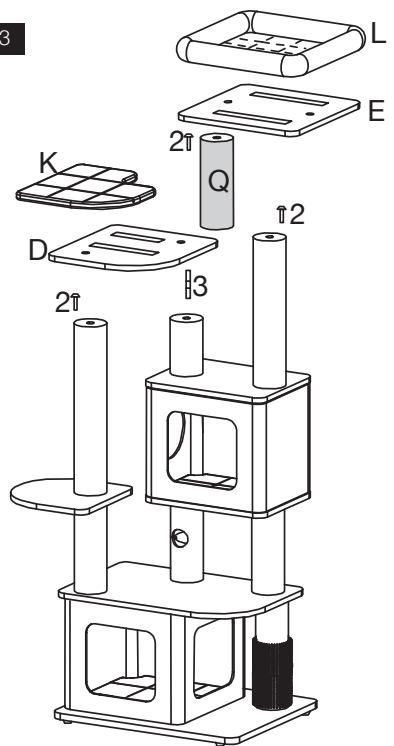
1



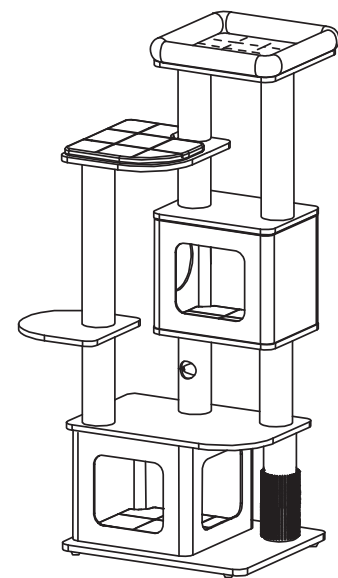
2



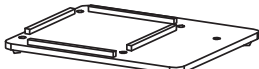

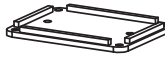




3

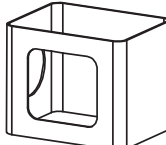
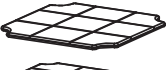






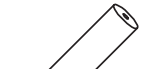






4



Pièces / Teile / Delen / Parts / Piezas

- 1X  58\*48\*1.5cm A
- 1X  58\*38\*1.2cm B
- 2X  38\*29\*1.2cm C
- 1X  34\*38\*1.2cm D
- 1X  38\*38\*1.2cm E
- 1X  29\*29\*1.2cm F
- 1X  145.5\*30.8cm G

- 1X  126.5\*30.8 cm H
- 1X  36\*36cm I
- 1X  36\*27cm J
- 1X  33\*37cm K
- 1X  38\*38\*6cm L
- 1X  D9\*48cm M

- 1X  D9\*42cm N
- 1X  D9\*31cm O
- 2X  D9\*25cm P
- 1X  D9\*25cm Q
- 1X  D9\*25cm R
- 1X  D9\*15.8cm S
- 8X  D3.3\*31cm T

- 5X  D30mm (1)
- 26X  D8\*40mm (2)
- 3X  D8\*70mm (3)

